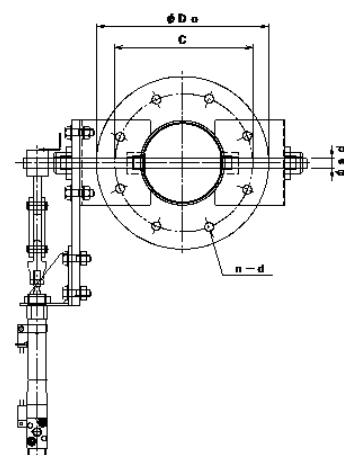
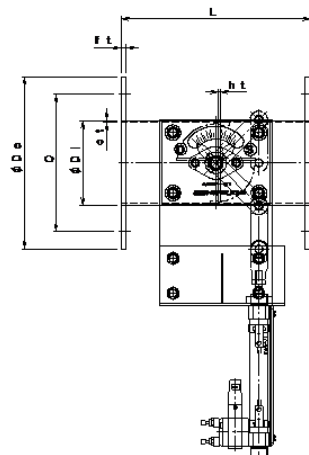
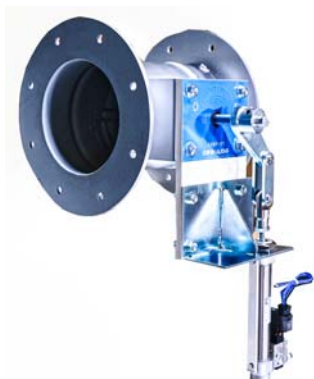


フランジ付き 自動ダンパー [エアシリンダー式] 耐熱400℃ [電磁弁付]
 EVDVAF-□□□ SHS[SS] EVDVAF-□□□ SHU[SUS]

 栄進空調株式会社



| 形 式 | φDi | φDo | C | n-d | L | φsd | gt | ht | ft |
|--------------------|-----|-----|-----|-------|-----|-----|---------|---------|----|
| EVDVAF- 75 SHS/SHU | 73 | 175 | 135 | 4-10 | 200 | 12 | 2.3/2.0 | 2.3/2.0 | 6 |
| EVDVAF-100 SHS/SHU | 98 | 200 | 160 | 8-10 | 220 | 12 | 2.3/2.0 | 2.3/2.0 | 6 |
| EVDVAF-125 SHS/SHU | 123 | 225 | 185 | 8-10 | 220 | 12 | 2.3/2.0 | 2.3/2.0 | 6 |
| EVDVAF-150 SHS/SHU | 148 | 250 | 210 | 8-10 | 220 | 12 | 2.3/2.0 | 2.3/2.0 | 6 |
| EVDVAF-175 SHS/SHU | 173 | 275 | 235 | 8-10 | 220 | 15 | 2.3/2.0 | 2.3/2.0 | 6 |
| EVDVAF-200 SHS/SHU | 198 | 300 | 260 | 8-10 | 220 | 15 | 2.3/2.0 | 2.3/2.0 | 6 |
| EVDVAF-225 SHS/SHU | 223 | 325 | 285 | 8-13 | 300 | 15 | 2.3/2.0 | 2.3/2.0 | 6 |
| EVDVAF-250 SHS/SHU | 248 | 350 | 310 | 8-13 | 300 | 15 | 2.3/2.0 | 2.3/2.0 | 6 |
| EVDVAF-275 SHS/SHU | 273 | 375 | 335 | 12-13 | 300 | 15 | 2.3/2.0 | 2.3/2.0 | 6 |
| EVDVAF-300 SHS/SHU | 298 | 400 | 360 | 12-13 | 300 | 15 | 2.3/2.0 | 3.2/2.0 | 6 |
| EVDVAF-350 SHS/SHU | 348 | 450 | 410 | 12-13 | 350 | 15 | 2.3/2.0 | 2.3/2.0 | 6 |
| EVDVAF-400 SHS/SHU | 398 | 500 | 460 | 12-13 | 400 | 20 | 3.2/3.0 | 3.2/3.0 | 6 |

■ 自動ダンパー(エア式)の特長

- ▶ ダンパー本体はSS. SUS鋼板製プレスダンパーです。
- ▶ 本 体 材 質 : 鋼板 SS PL=2.3t ~ 3.2t SUS PL=2.0t ~ 3.0t
- ▶ 接続フランジ材質 : 鋼板 SS PL=6.0t SUS PL=6.0t
- ▶ 標準品はダンパー本体+エアシリンダー(オートスイッチ後付は不可) 空気圧力 :0.4MPa以上

■ 自動ダンパー・オプション仕様

- ▶ ステンレス製材質 : SUS-304/PL=1.5t
- ▶ 接続フランジ材質 : SUS-304 PL=6.0t
- ▶ オプション部品 : 電磁弁(継手・ホース配管含む)+スピードコントローラー+サイレンサー
 オートセンサー付は別オプションになります。
- ▶ 屋 外 仕 様 : シリンダー及び電磁弁部防滴箱入。
- ▶ 全 閉 リーク率 : 通常 1~3%